



ОКНА НОМЕР ОДИН

КАЧЕСТВО, КОТОРОМУ ДОВЕРЯЮТ

Купить окна DIAMANT

DIAMANT

Техническая информация
Сечения профилей



PEKAY

DIAMANT

Сечения профилей

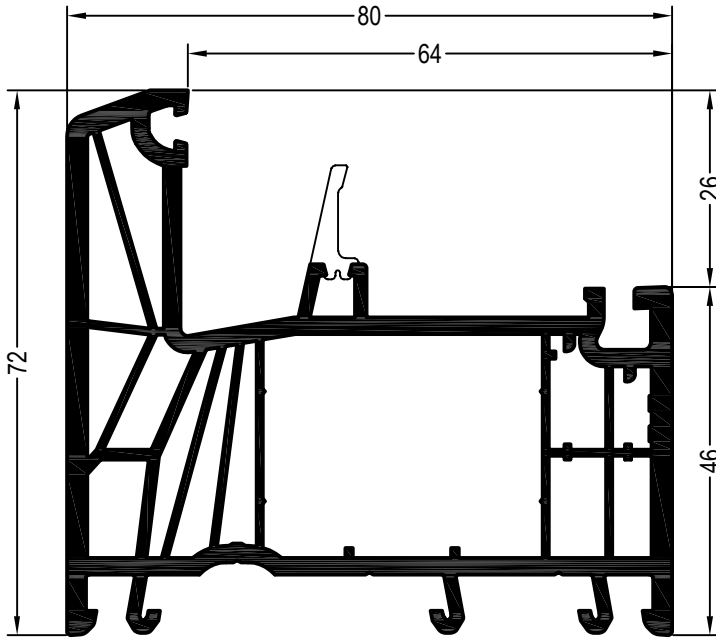
Содержание

Профили коробок	2
Профили импостов / поперечин	3
Профили створок	5
Профили для безимпостных окон	6
Детали для механических соединений, аксессуары	7
Шаблоны	9
Армирование	10
Список артикулов	11
Таблица стандартных цветов	13
Условные обозначения	14

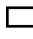

DIAMANT



Сечения профилей

Профили коробок



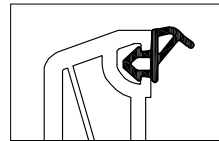
Коробка 72


1539710  


1569710  

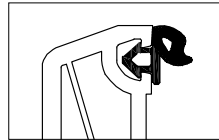
 24

Уплотнения остекления:
см. „Указания по остеклению“

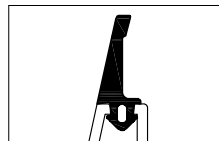


 1337101 1003

 1337101 1004

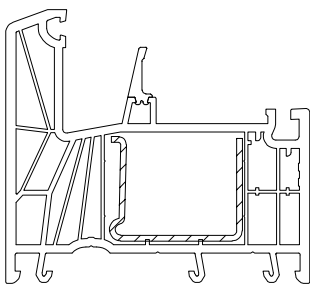


 1884952 1010



 1357645 1001

ремонтное



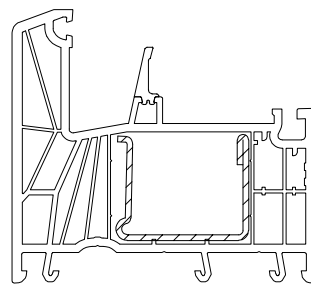
35 x 27,5 1244506

 1,5

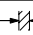
lx 2,5

ly 1,1

 6




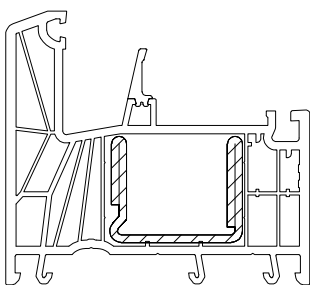
35 x 28 1244516 1244526

 1,5 2

lx 2,7 3,4

ly 1,3 1,7

 6 6




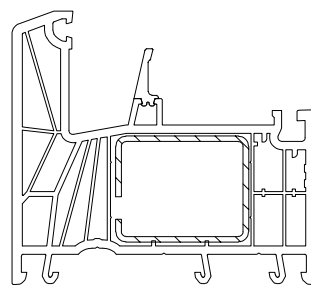
35 x 28 1244536

 2

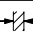
lx 5,0

ly 2,0

 6



35 x 28 1237091 1249934@

 1,5 2

lx 2,8 3,5

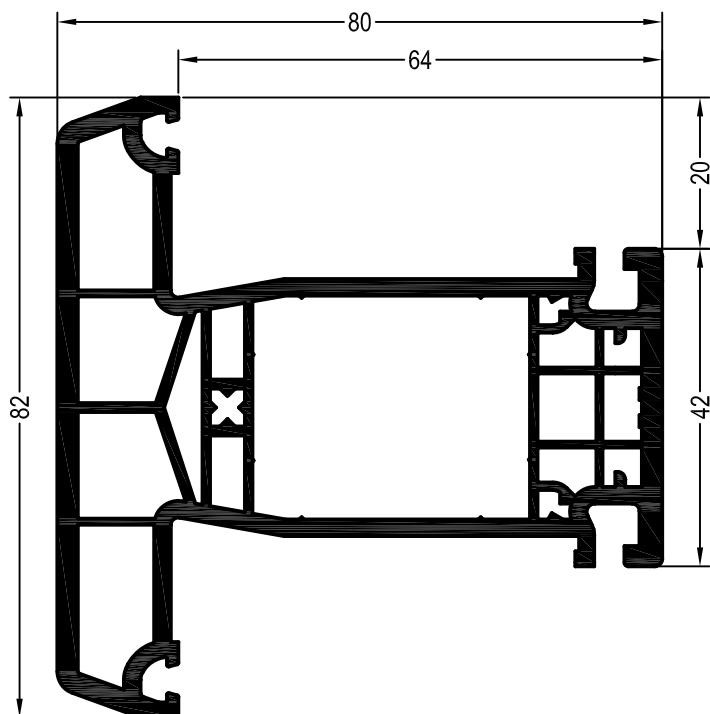
ly 2,1 2,7




 6 6

DIAMANT

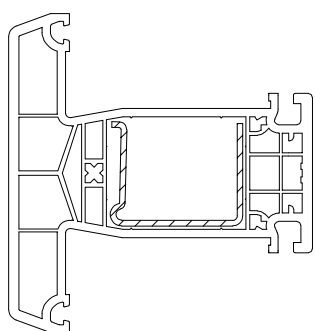
Сечения профилей

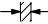

Профили импостов / поперечин

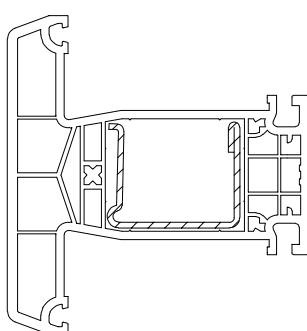


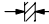

Импост 82
1537780 
1567780 
 24

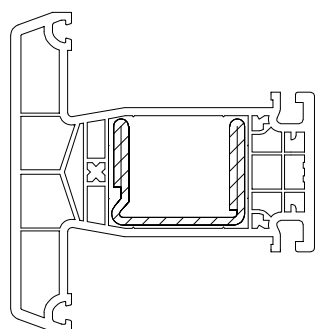
Уплотнения остекления:
 см. „Указания по остеклению“

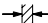



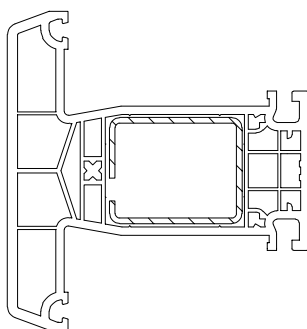
35 x 27,5	1244506
	1,5
lx	2,5
ly	1,1
	6

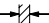



35 x 28	1244516	1244526
	1,5	2
lx	2,7	3,4
ly	1,3	1,7
	6	6



35 x 28	1244536
	2
lx	5,0
ly	2,0
	6

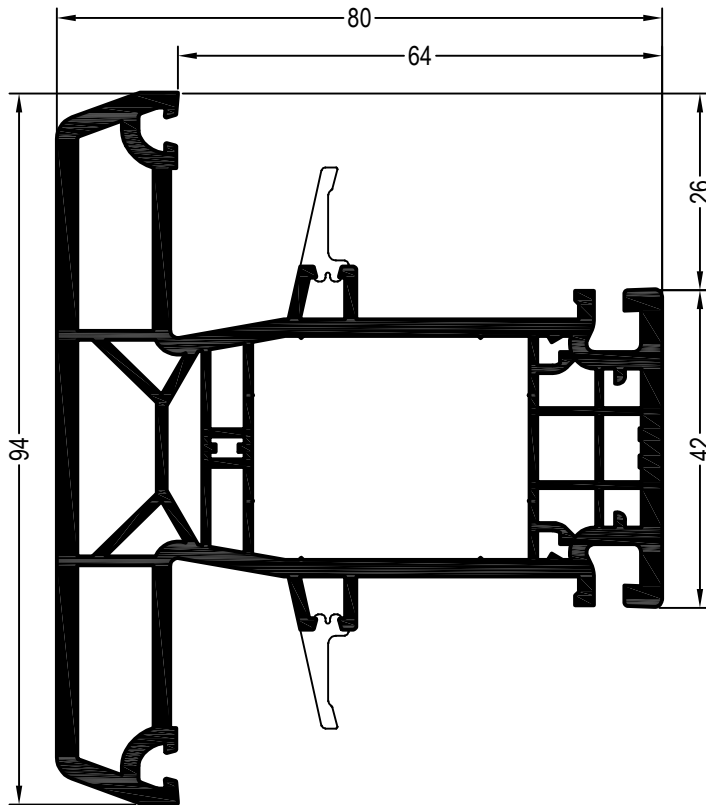


35 x 28	1237091	1249934@
	1,5	2
lx	2,8	3,5
ly	2,1	2,7
	6	6



DIAMANT

Сечения профилей

Профили импостов / поперечин



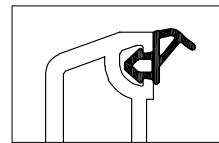
Импост 94


1539780  


1569780  

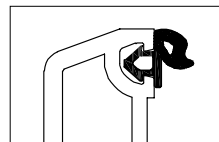
 24


Уплотнения остекления:
см. „Указания по остеклению“

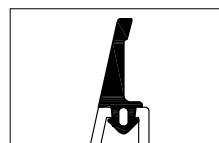


 1337101 1003

 1337101 1004

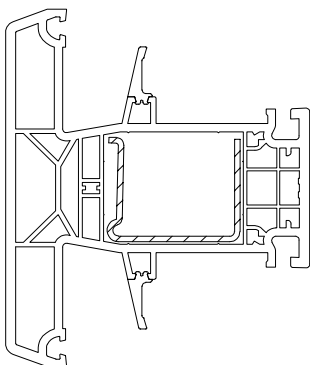


 1884952 1010

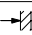


 1357645 1001

ремонтное



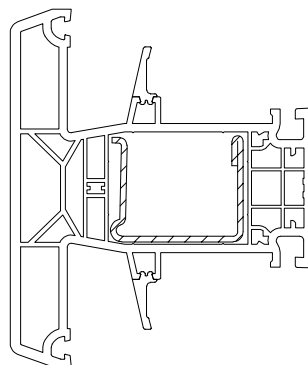
35 x 27,5 1244506

 1,5

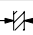
lx 2,5

ly 1,1

 6




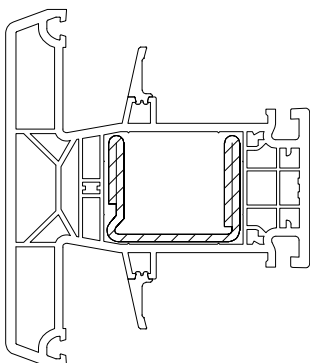
35 x 28 1244516 1244526

 1,5 2

lx 2,7 3,4

ly 1,3 1,7

 6 6



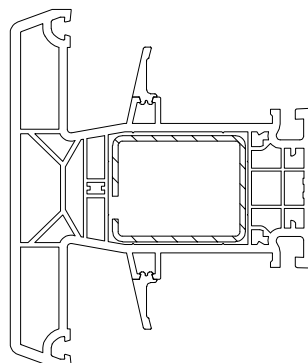
35 x 28 1244536

 2

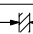
lx 5,0

ly 2,0

 6




35 x 28 1237091 1249934@

 1,5 2

lx 2,8 3,5

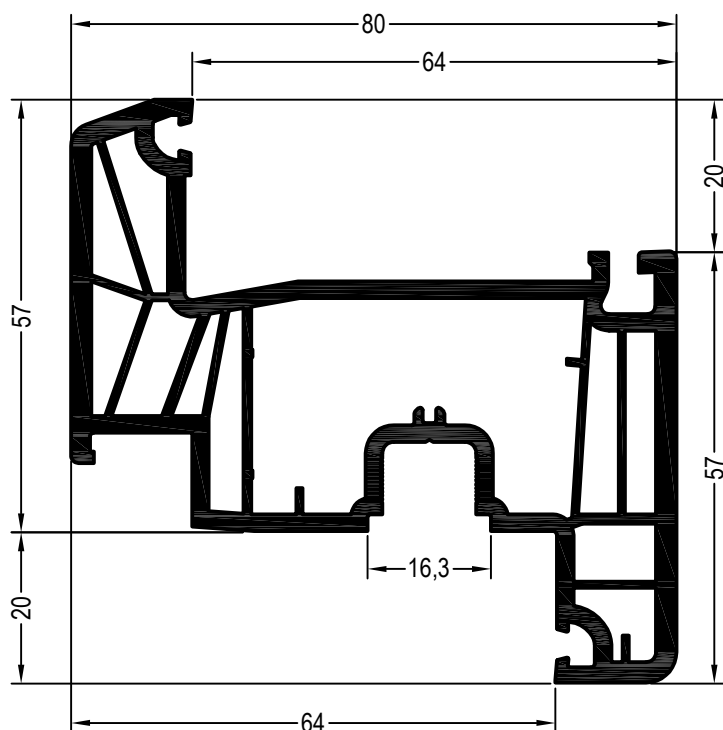
ly 2,1 2,7

 6 6

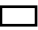
DIAMANT


Сечения профилей

Профили створок



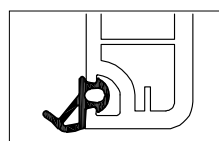
Створка Z57

1539740 


1569740 

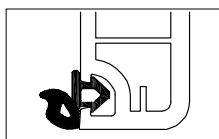
 24

Уплотнения остекления:
см. „Указания по остеклению“

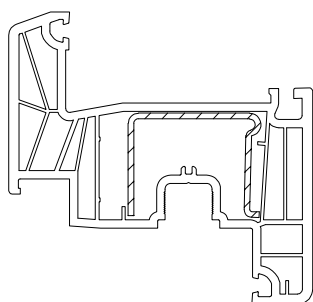


 1337101 1003

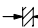
 1337101 1004



 1884952 1010



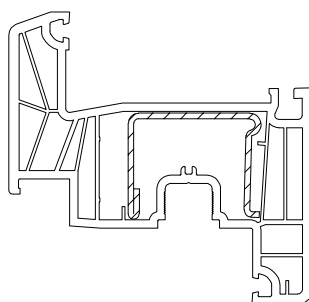
35 x 27,5 1244506

 1,5

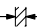
lx 2,5

ly 1,1

 6




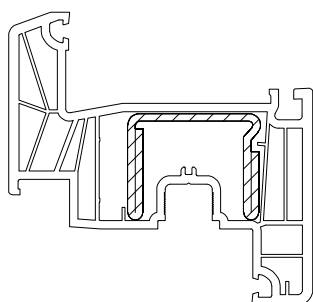
35 x 28 1244516 1244526

 1,5 2

lx 2,7 3,4

ly 1,3 1,7

 6 6



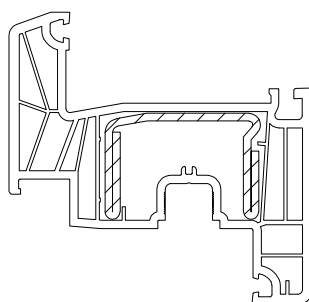
35 x 28 1244536

 2

lx 5,0

ly 2,0

 6



41 x 28 1352512@

 2

lx 7,1

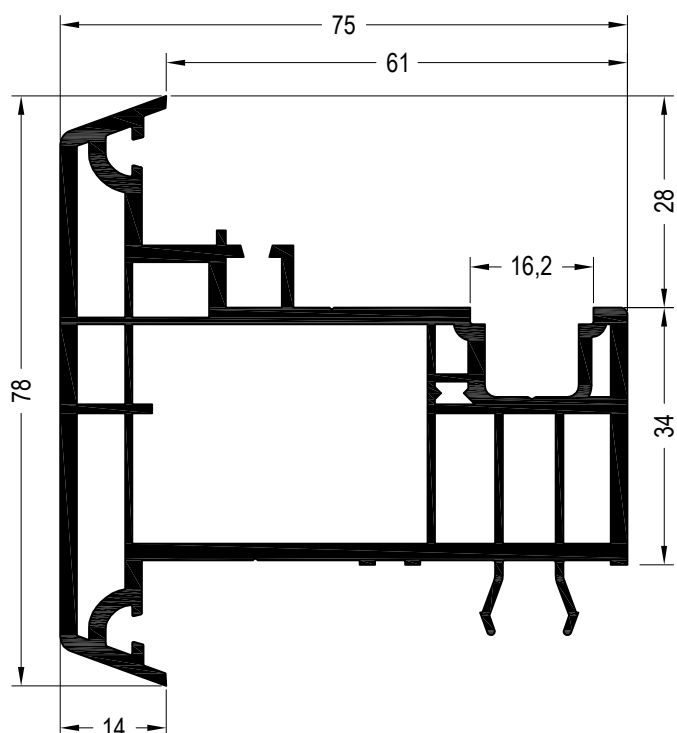
ly 2,1

 6

DIAMANT

Сечения профилей

Профили для безимпостных окон

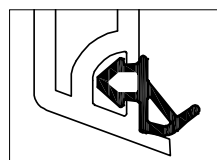


Ложный импост 78

1539790

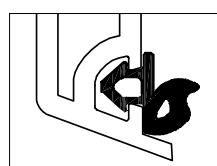
1569790

24

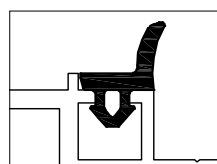


1337101 1003

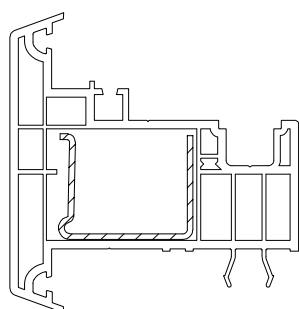
1337101 1004



1884952 1010

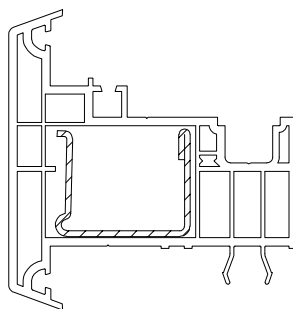


1357545 1001



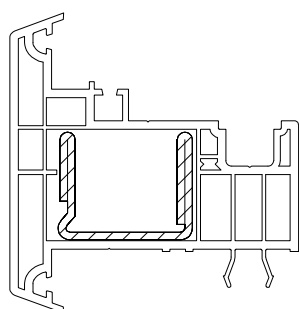
35 x 27,5 1244506

	1,5
lx	2,5
ly	1,1
	6



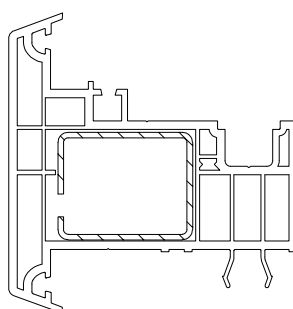
35 x 28 1244516 1244526

	1,5	2
lx	2,7	3,4
ly	1,3	1,7
	6	6



35 x 28 1244536

	2
lx	5,0
ly	2,0
	6



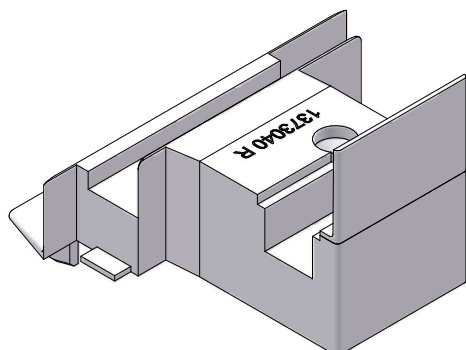
35 x 28 1237091 1249934@

	1,5	2
lx	2,8	3,5
ly	2,1	2,7
	6	6

DIAMANT

Сечения профилей

Профили для безимпостных окон



Колпачок торцевой ложного импоста 78

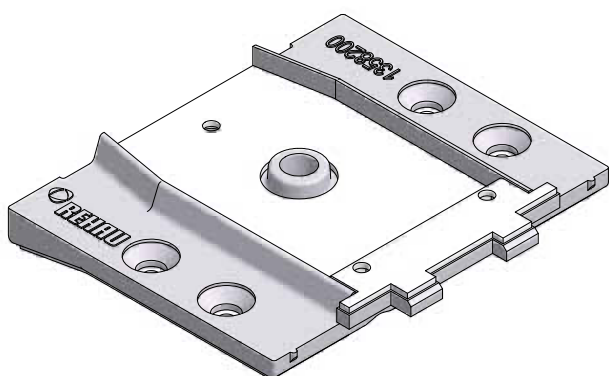
ASA/TPE

1373040 

1373041 

 100

Детали для механических соединений, аксессуары

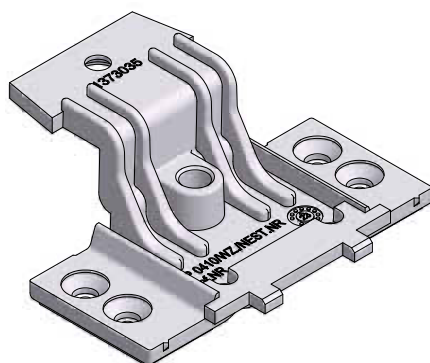


Механический соединитель импоста 82 INTELIO

Цинковое литьё

1358200 

 100

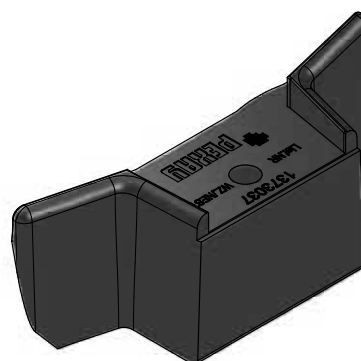


Механический соединитель импоста 94 DIAMANT

Цинковое литьё

1373035 

 100

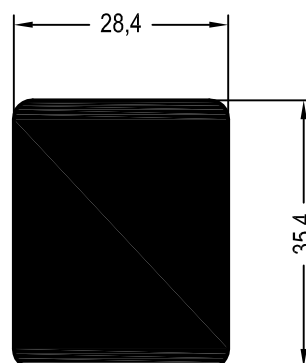


Уплотняющая вставка мех. соединения

TPE

1373037 

 100



Механический соединитель импоста универсальный

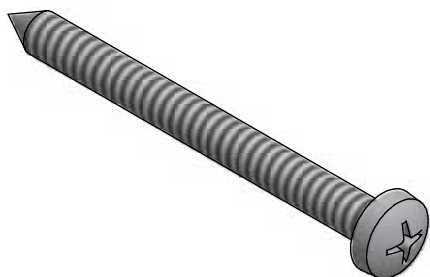
1260448 

 2

DIAMANT


Сечения профилей

Детали для механических соединений, аксессуары



Шуруп 6,3 x 70
сталь оцинкованная


1260633 ☒

 250



Фальцевый вкладыш INTELIO

PP


1358205 

 1000



Фальцевый вкладыш DIAMANT

PP

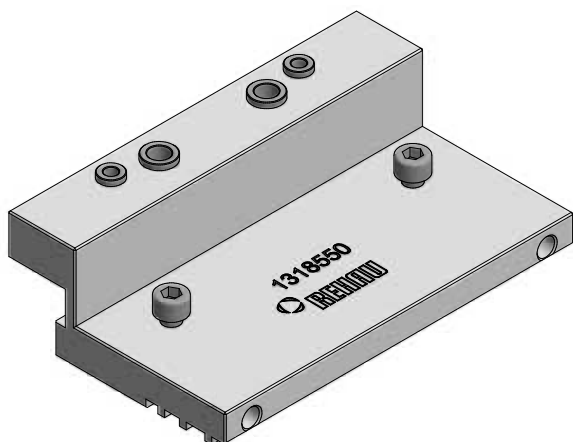
1373038 

 1000


DIAMANT

Сечения профилей

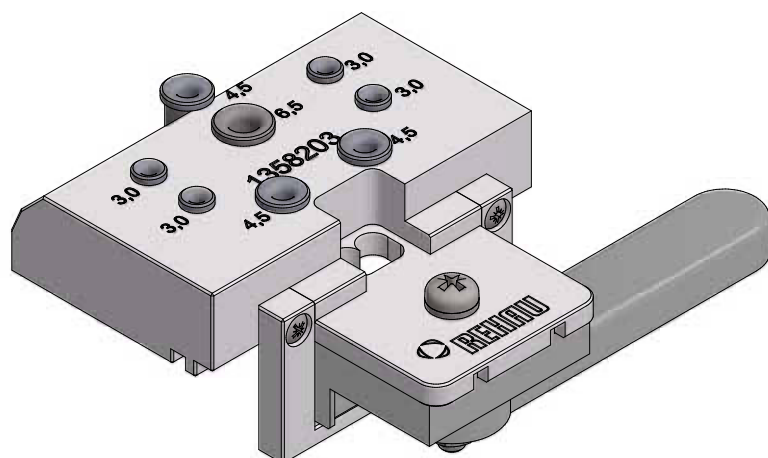
Шаблоны




Шаблон для сверления отверстий
в наплавах ПВХ профилей

1318550 

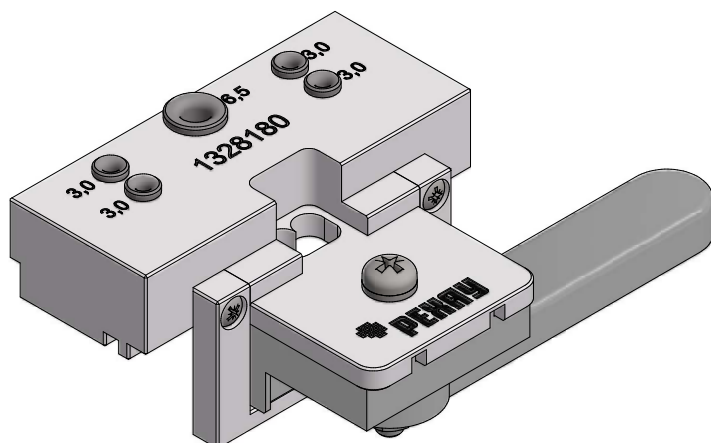
 1




Шаблон для установки механических
соединителей импоста 82 INTELIO

1358203 

 1



Шаблон для установки механических
соединителей импоста 94 DIAMANT

1328180 

 1

DIAMANT

Сечения профилей

Армирование

Эскиз	№ арт.	→↯←	lx	ly
	1237091	1,5	2,8	2,1
	1249934	2	3,4	2,6
	1244506	1,5	2,5	1,1
	1244516	1,5	2,7	1,3
	1244526	2	3,4	1,7
	1244536	2	5,0	2,0
	1352512@	2	7,1	2,1

DIAMANT

Сечения профилей

Список артикулов

№ арт.	Название	Пачка / связка, м	Возвратная палета, м пачка	„Чулок“	Коробка, шт.	Стр.
1237091	Армирование 35x28x1,5 мм, труба стальная	6/504				10
1244506	Армирование 35x27,5x1,5 мм	6/504				10
1244516	Армирование 35x28x1,5 мм с загибом	6/504				10
1244526	Армирование 35x28x2 мм с загибом	6/300				10
1244536	Армирование 35x28x2 мм, с 2 загибами	6/300				10
1249934	Армирование 35x28x2 мм, труба стальная	6/504				10
1260448	Механический соединитель импоста универсальный	2				7
1260633 ⊗	Шуруп 6,3 x 70 (полукруглая головка)				100	8
1318550	Шаблон для сверления отверстий в наплавах ПВХ профилей				1	9
1328180	Шаблон для установки механических соединителей импоста 94 DIAMANT				1	9
1337101 1003	Уплотнение притвора ПАУТЬЮБ, SRT (чёрное)	400	8000			2, 4-6
1337101 1004	Уплотнение притвора ПАУТЬЮБ, SRT (серое)	400	8000			2, 4-6
1352512@	Армирование 41x28x2 мм	6/504				10
1357545 1001	Уплотнение штульпа W79, SRT (чёрное)	300				6
1357645 1001	Среднее уплотнение ремонтное, SRT (чёрное)	300				2, 4
1358200	Механический соединитель импоста 82 INTELIO, цинковый				100	7
1358203	Шаблон для установки механических соединителей импоста 82 INTELIO				1	9
1358205	Фальцевый вкладыш INTELIO				1000	7
1373035	Механический соединитель импоста 94 DIAMANT, цинковый				100	7
1373037	Уплотняющая вставка механического соединения (импост 94 DIAMANT)				100	7
1373038	Фальцевый вкладыш DIAMANT				100	8
1373040	Колпачок торцевой ложного импоста 78, правый				100/1000	7
1373041	Колпачок торцевой ложного импоста 78, левый				100/1000	7
1537780	Импост 82	24	288			3
1539710	Коробка 72	24	360			2
1539740	Створка Z57	24	360			5
1539780	Импост 94	24	288			5
1539790	Ложный импост 78	24	432			6
1569710	Коробка 72, каширов.	24	360			2

DIAMANT

Сечения профилей



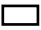





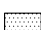






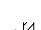
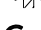



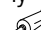









Список артикулов

№ арт.	Название	Пачка / связка, м	Возвратная палета, м пачка	„Чулок“	Коробка, шт.	Стр.
1569740	Створка Z57, каширов.	24	360			5
1567780	Импост 82, каширов.	24	288			3
1569780	Импост 94, каширов.	24	288			4
1569790	Ложный импост 78, каширов.	24	432			6
1884952 1010	Уплотнение притвора РАУСЕЛЛ, EPDM (чёрное)	400	19200			2, 4-6

DIAMANT

Сечения профилей

Условные обозначения

	Цвет чёрный
	Цвет серый
	Цвет белый
	Цвет кремово-белый
	Цвет коричневый
	Цвет карамельный
	Цвет серый антрацит
	Цвет серебристый
	Цвет произвольный
	Алюминий натуральный анодированный
	Алюминий неокрашенный
	Кашированное исполнение
	Окрашенное исполнение
	Норма упаковки (детали см. в списке артикулов)
	Толщина материала в мм
	Свариваемые уплотнения
	Несвариваемые уплотнения
	Установка уплотнений вручную
	Правое исполнение
	Левое исполнение
@	Нестандарт для склада в Гжели, срок поставки по запросу
I_x	Момент инерции по оси X в см ⁴
I_y	Момент инерции по оси Y в см ⁴
	Приклеить ПВХ-клеем
	Герметизировать силиконом
	Герметизировать EPDM-массой
	Приклеить EPDM-клеем
	Шурупы с круглой головкой по ISO 7049
	Шурупы с потайной головкой по ISO 7050
	Шурупы с буром
	Периметр профиля в мм
	Шаблоны
	Выводится из программы поставок



Наши практические устные и письменные технические консультации основываются на опыте и проводятся с полным знанием дела, но, тем не менее, не являются обязательными к выполнению указаниями. Находящиеся вне нашего влияния различные условия производства и эксплуатации исключают какие-либо претензии по нашим рекомендациям. Рекомендуется проверить, насколько пригоден для предусмотренного Вами использования продукт РЕХАУ. Применение и использование, а также переработка продукта происходят вне нашего контроля и поэтому всецело попадают под Вашу ответственность.

В случае возникновения вопроса об ответственности возмещение ущерба распространяется только на стоимость поставленного нами и использованного Вами товара. Наши гарантии распространяются на стабильное качество нашего продукта, выпускаемого согласно нашей спецификации и в соответствии с нашими общими условиями поставки и оплаты. Авторские права на документ защищены. Права, особенно на перевод, перепечатку, снятие копий, радиопередачи, воспроизведение на фотомеханических или других подобных средствах, а также сохранение на носителях данных, защищены.

КОНТАКТЫ РЕХАУ В РОССИИ:

contact-rus@rhsolutions.ru

Москва 8 800 5553355, **Санкт-Петербург** +7 812 3266207, **Ростов-на-Дону** +7 863 2978444, **Краснодар** +7 861 2125477, **Екатеринбург** +7 343 2535305, **Нижний Новгород** +7 831 4678078, **Хабаровск** +7 421 2475797, **Новосибирск** +7 383 2000353, **Самара**, +7 8462 698027, **Воронеж** +7 4732 611858, **Красноярск** +7 3912 625707, **Иркутск** +7 914 8868694, **Пятигорск** +7 928 2706901.

© ООО „РЕХАУ“
117186 Москва ул. Нагорная, За
www.rhsolutions.ru

Возможны технические изменения
W79100RU 11.2024