



ОКНА НОМЕР ОДИН

КАЧЕСТВО, КОТОРОМУ ДОВЕРЯЮТ

Купить окна INTELIO

**INTELIO**

Техническая информация  
Сечения профилей



**PEXAU**



# INTELIO

## Сечения профилей

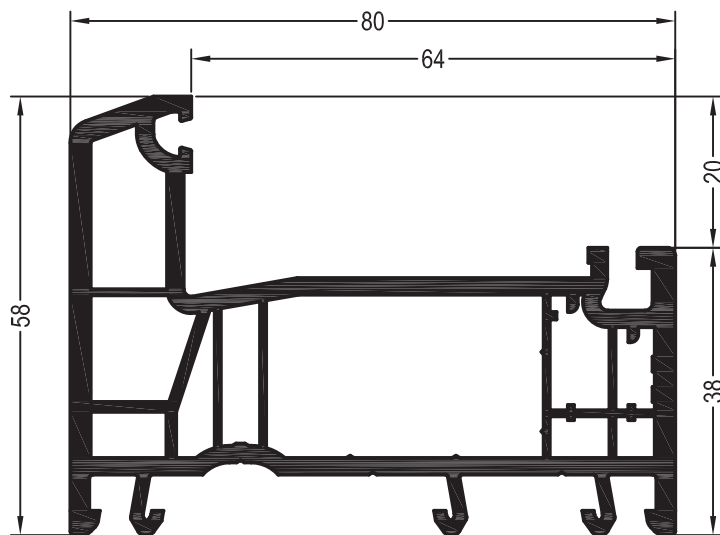
### Содержание

Профили коробок . . . . .	2
Профили импостов / поперечин . . . . .	4
Профили створок . . . . .	5
Профили для безимпостных окон . . . . .	9
Детали для механических соединений, аксессуары . . . . .	10
Шаблоны . . . . .	13
Армирование . . . . .	14
Список артикулов . . . . .	16
Таблица стандартных цветов . . . . .	18
Условные обозначения . . . . .	19

# INTELIO

## Сечения профилей

### Профили коробок



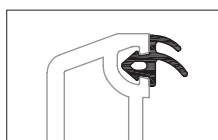
Коробка 58

1537700

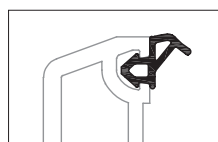
1567700

24

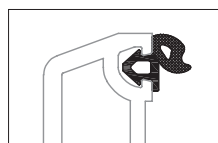
Уплотнения остекления:  
см. „Указания по остеклению“



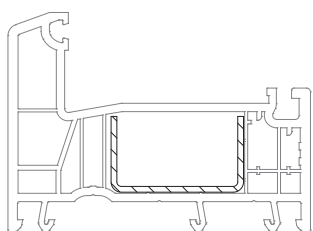
1835171



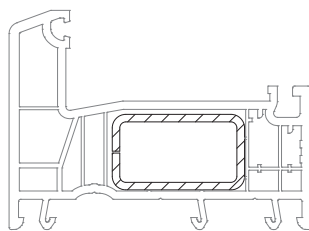
1337101 1003  
 1337101 1004



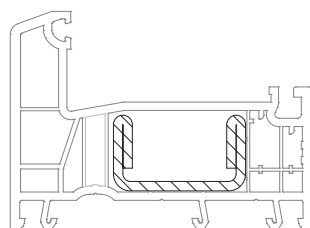
1884952 1010



35 x 20	1245536
	1,5
<b>lx</b>	2
<b>ly</b>	0,42
	6



35 x 20	1239583	1261709
	1,5	2
<b>lx</b>	2,3	2,9
<b>ly</b>	0,98	1,2
	6	6

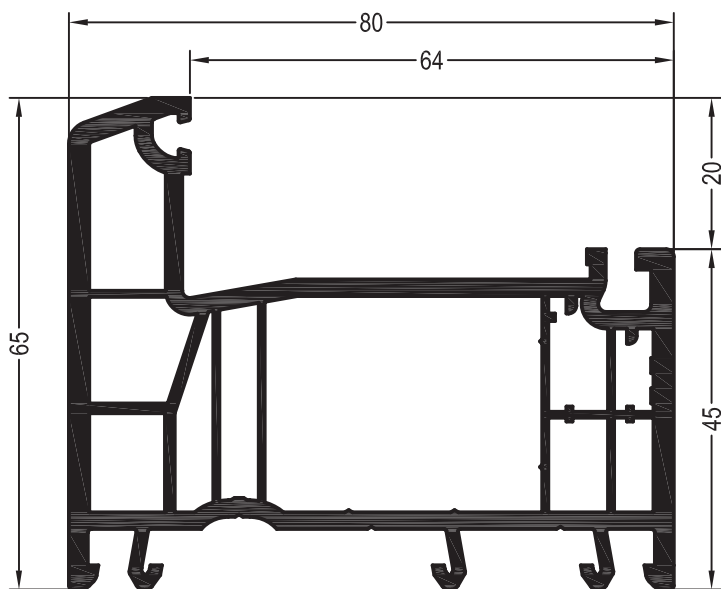


35 x 20	1245526
	2,5
<b>lx</b>	4,2
<b>ly</b>	0,89
	6

# INTELIO

## Сечения профилей

### Профили коробок



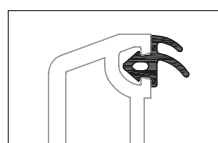
Коробка 65

1537710

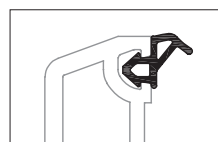
1567710

24

Уплотнения остекления:  
см. „Указания по остеклению“

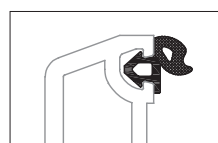


1835171

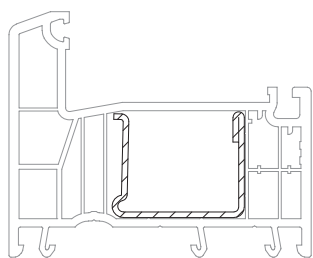


1337101 1003

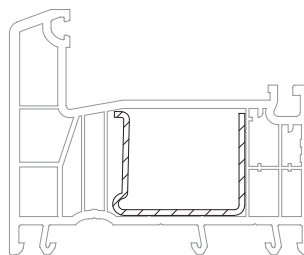
1337101 1004



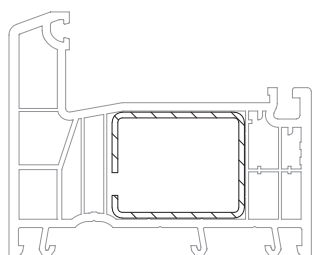
1884952 1010



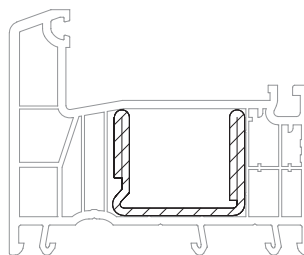
35 x 28	1244516	1244526
	1,5	2
<b>lx</b>	2,7	3,4
<b>ly</b>	1,3	1,7
	6	6



35 x 27,5	1244506
	1,5
<b>lx</b>	2,5
<b>ly</b>	1,1
	6



35 x 28	1237091	1249934
	1,5	2
<b>lx</b>	2,8	3,5
<b>ly</b>	2,1	2,7
	6	6

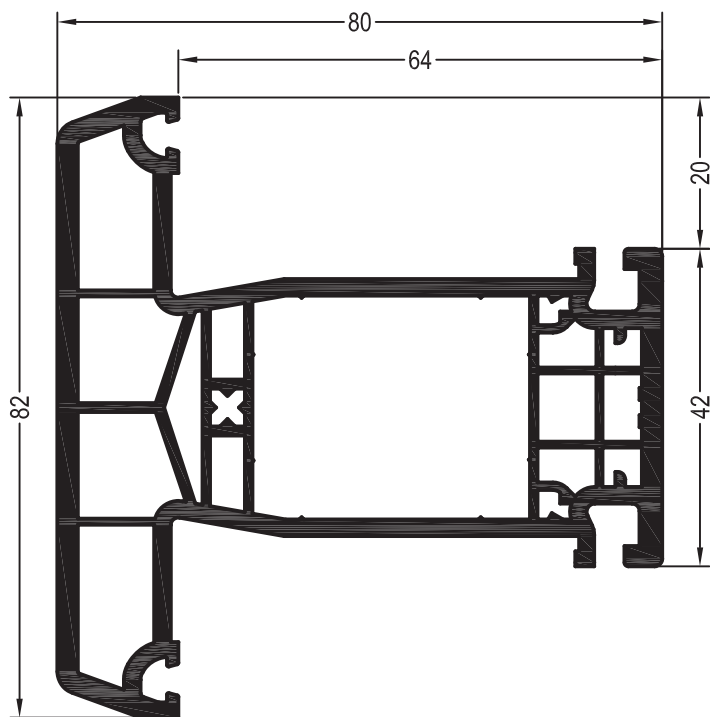


35 x 28	1244536
	2
<b>lx</b>	5,0
<b>ly</b>	2,0
	6

# INTELIO

## Сечения профилей

### Профили импостов / поперечин



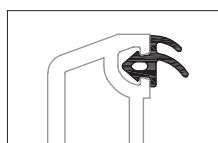
Импост 82

1537780

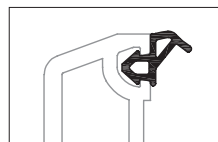
1567780

24

Уплотнения остекления:  
см. „Указания по остеклению“

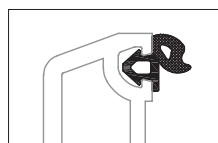


1835171

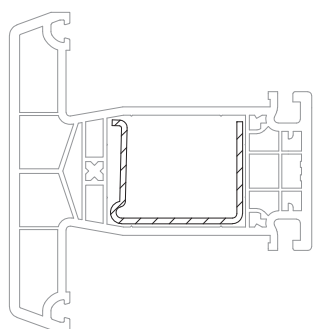


1337101 1003

1337101 1004

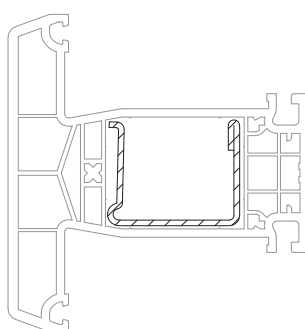


1884952 1010



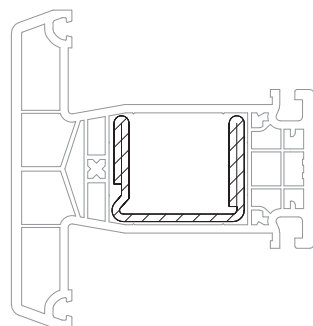
**35 x 27,5 1244506**

	1,5
<b>lx</b>	2,5
<b>ly</b>	1,1
	6



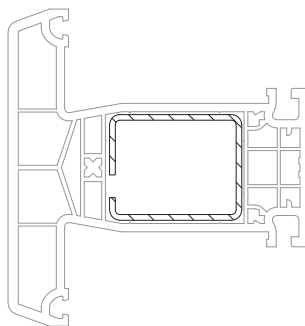
**35 x 28 1244516 1244526**

	1,5	2
<b>lx</b>	2,7	3,4
<b>ly</b>	1,3	1,7
	6	6



**35 x 28 1244536**

	2
<b>lx</b>	5,0
<b>ly</b>	2,0
	6



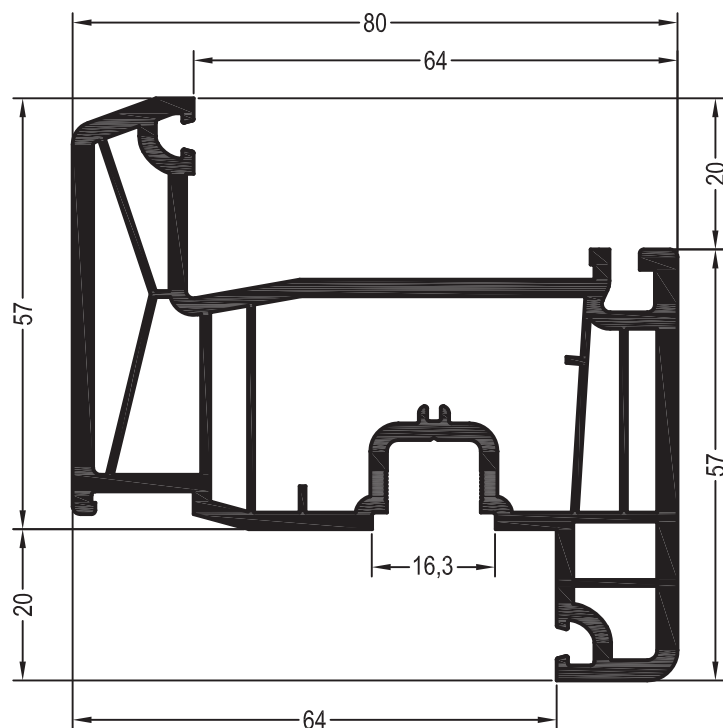
**35 x 28 1237091 1249934@**

	1,5	2
<b>lx</b>	2,8	3,5
<b>ly</b>	2,1	2,7
	6	6

# INTELIO

## Сечения профилей

### Профили створок



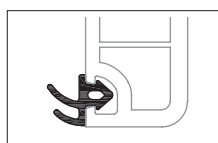
Створка Z57

1537740

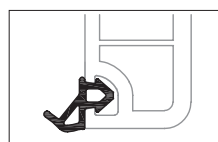
1567740

24

Уплотнения остекления:  
см. „Указания по остеклению“

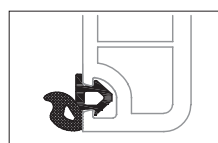


1835171

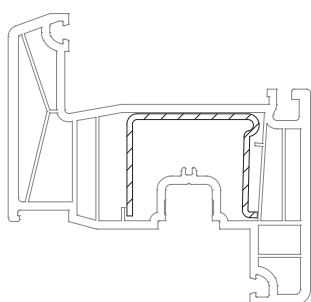


1337101 1003

1337101 1004

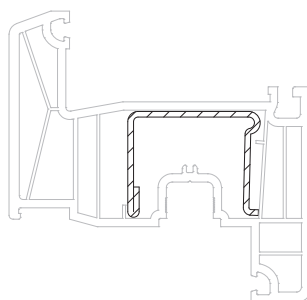


1884952 1010



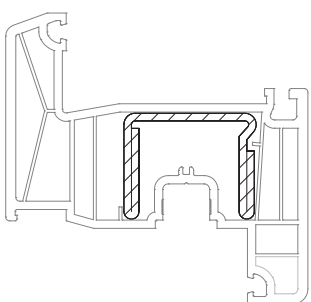
**35 x 27,5 1244506**

	1,5
<b>lx</b>	2,5
<b>ly</b>	1,1
	6



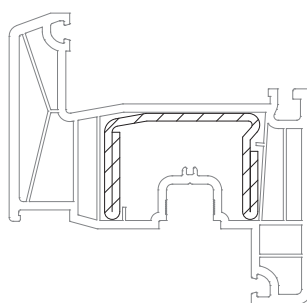
**35 x 28 1244516 1244526**

	1,5	2
<b>lx</b>	2,7	3,4
<b>ly</b>	1,3	1,7
	6	6



**35 x 28 1244536**

	2
<b>lx</b>	5,0
<b>ly</b>	2,0
	6



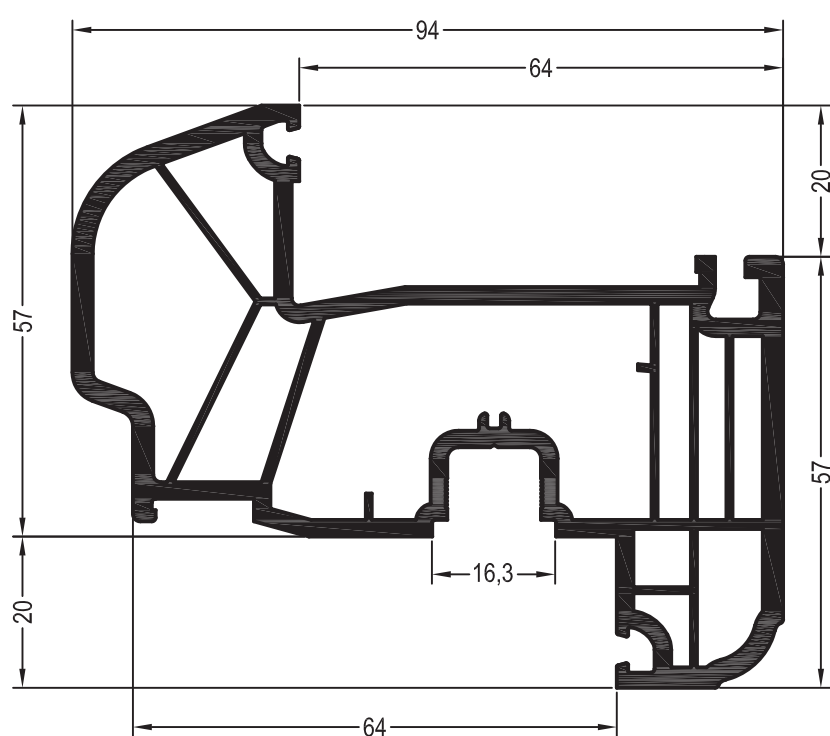
**41 x 28 1352512@**

	2
<b>lx</b>	7,1
<b>ly</b>	2,1
	6

# INTELIO

## Сечения профилей

### Профили створок



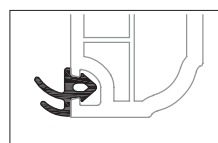
Створка R57

1537750 

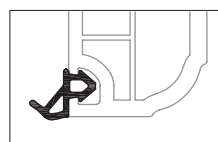
1567750 

 24


Уплотнения остекления:  
см. „Указания по остеклению“

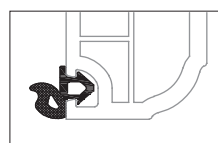


 1835171 

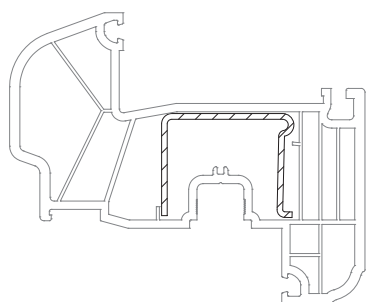


 1337101 1003

 1337101 1004



 1884952 1010



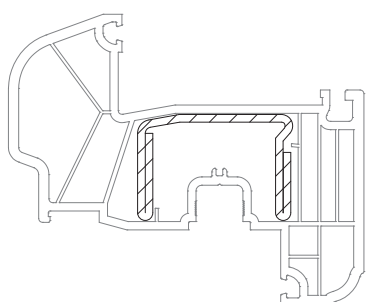
**35 x 27,5 1244506**

 1,5

**lx** 2,5

**ly** 1,1

 6



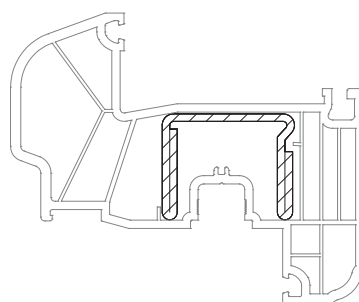
**41 x 28 1352512@**

 2

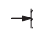
**lx** 7,1

**ly** 2,1

 6



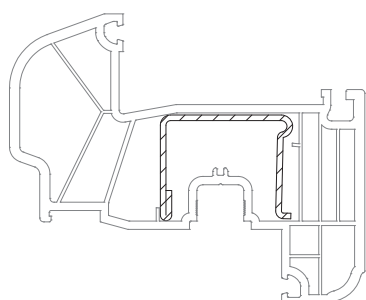
**35 x 28 1244536**

 2


**lx** 5,0

**ly** 2,0

 6




**35 x 28 1244516 1244526**

 1,5 2

**lx** 2,7 3,4

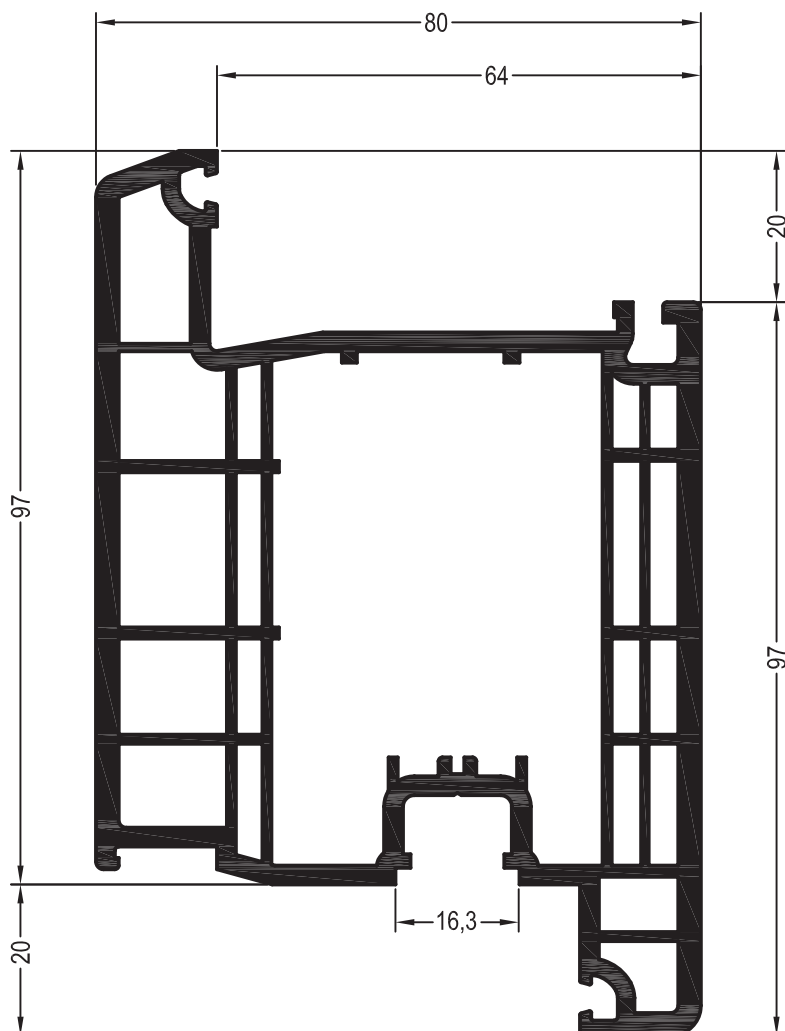
**ly** 1,3 1,7

 6 6


# INTELIO

## Сечения профилей

### Профили створок



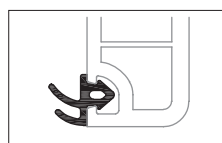
Створка двери Z

1537810 

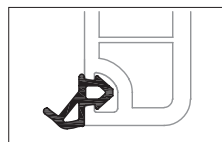
1567810 

 13


Уплотнения остекления:  
см. „Указания по остеклению“

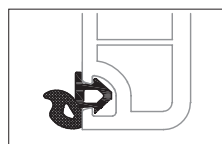


 1835171 

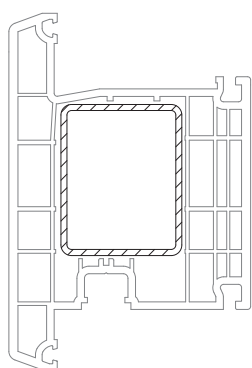


 1337101 1003

 1337101 1004



 1884952 1010



**40 x 50 1251886**

 2,0

**lx** 8,5

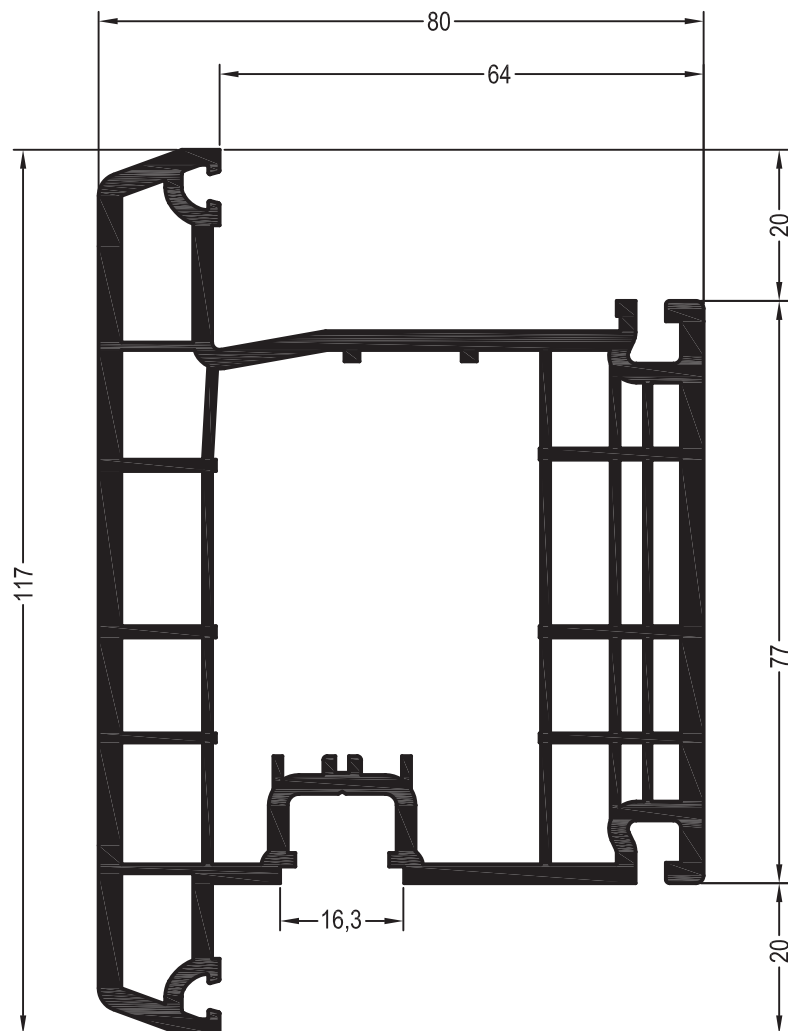
**ly** 12

 6


# INTELIO

## Сечения профилей

### Профили створок



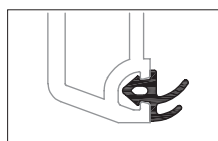
Створка двери Т

1537820 

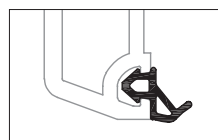
1567820 

 13


Уплотнения остекления:  
см. „Указания по остеклению“

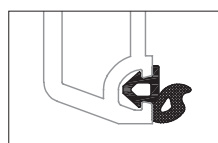


 1835171 

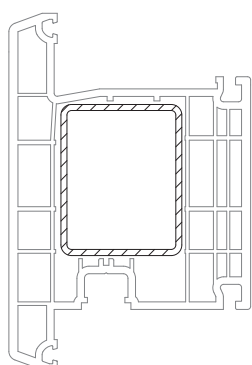


 1337101 1003

 1337101 1004



 1884952 1010



**40 x 50 1251886**

 2,0

**lx** 8,5

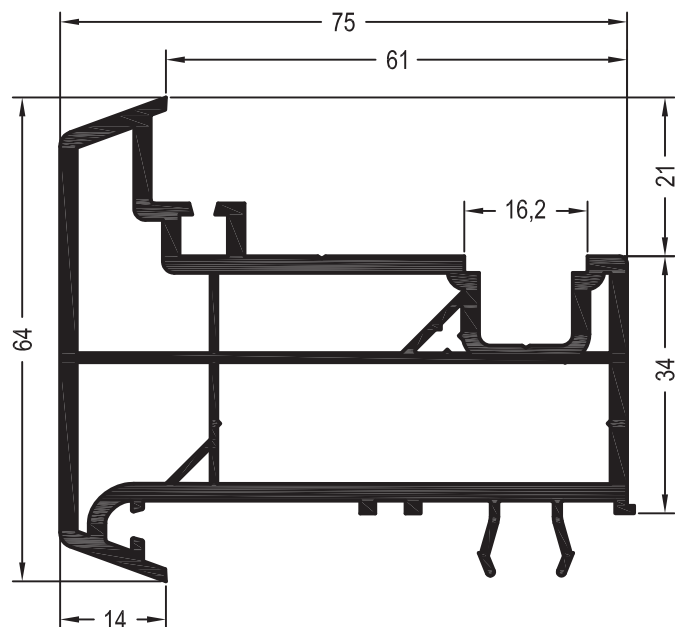
**ly** 12

 6

# INTELIO

## Сечения профилей

### Профили для безимпостных окон

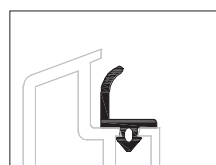


Ложный импост 80

1537800

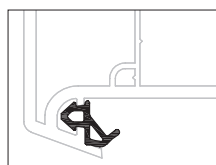
1567800

24



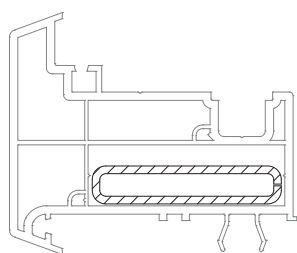
1864921 1001

1864921 1002



1337101 1003

1337101 1004



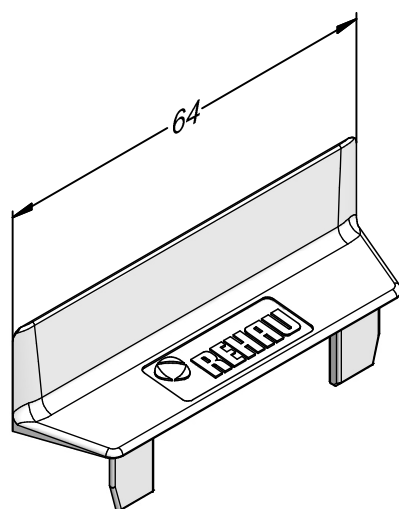
50 x 10 1362065

1,5

**lx** 3,9

**ly** 0,26

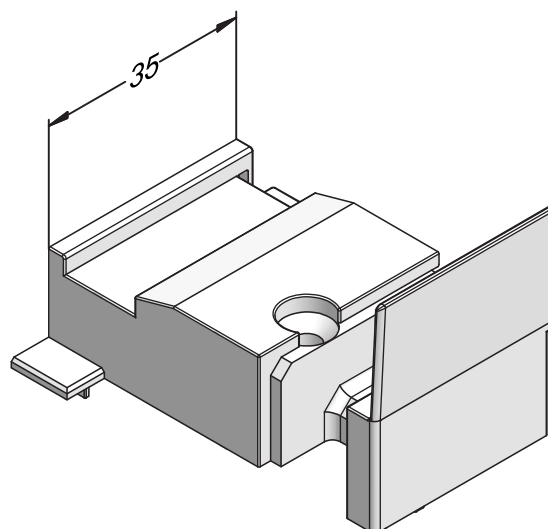
6



Колпачок торцевой ложного импоста 80  
внешний, ASA

1358206

100



Колпачок торцевой ложного импоста 80  
внутренний, ASA

1358207

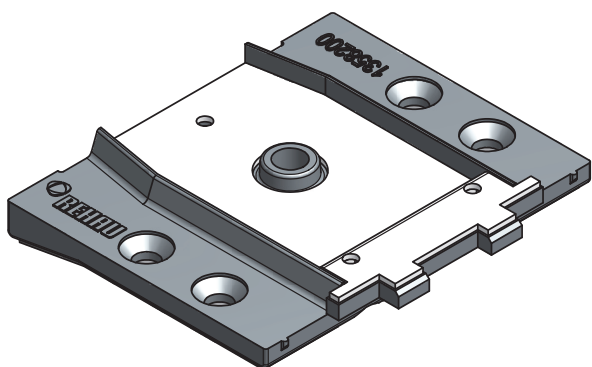
1358208

100

# INTELIO

## Сечения профилей

### Детали для механических соединений, аксессуары



Механический соединитель импоста 82 INTELIO

Цинковое литьё

**1358200** 

 100

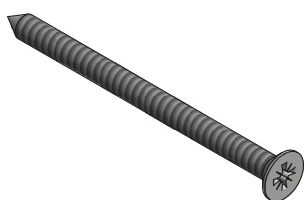


Фальцевый вкладыш INTELIO

PP

**1358205** 

 1000

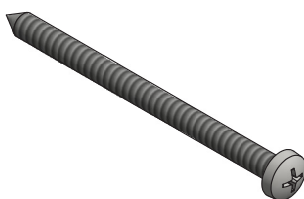


Шуруп 4,2 x 60

сталь оцинкованная

**1231917** 

 100

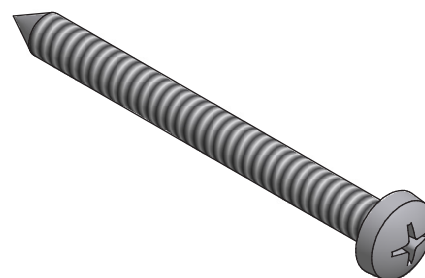


Шуруп 4,2 x 60

сталь оцинкованная

**1264174**

 100

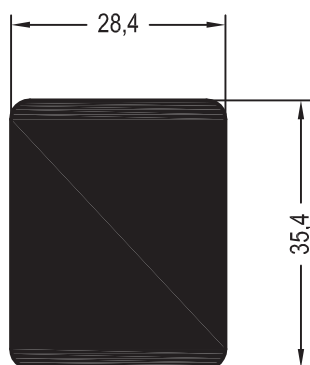


Шуруп 6,3 x 70

сталь оцинкованная

**1260633**  

 250



Механический соединитель

для импоста 82 универсальный

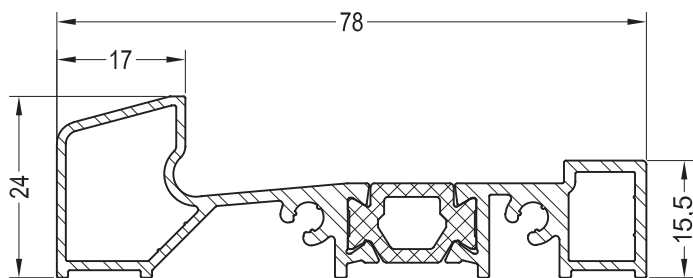
**1260448** 

 2

# INTELIO

## Сечения профилей

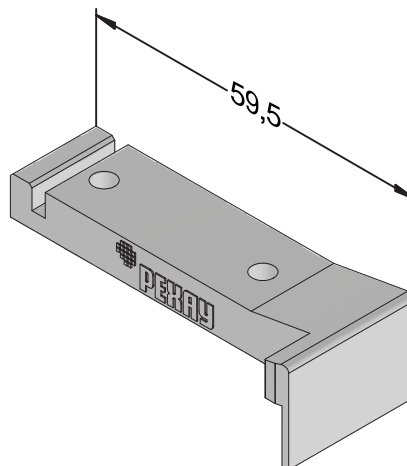
### Комплектующие для сборки дверей



Порог для санации 80

**1480078**

6

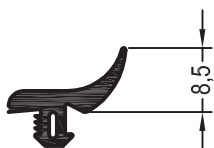


Торцевой колпачок, TPE

**1269800**

**1269801**

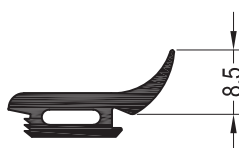
25



Уплотнение дверное, SR

**1865072**

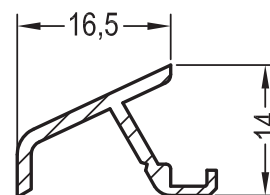
100



Уплотнение дверное 2, SR

**1865080**

100



Слезник 14/70

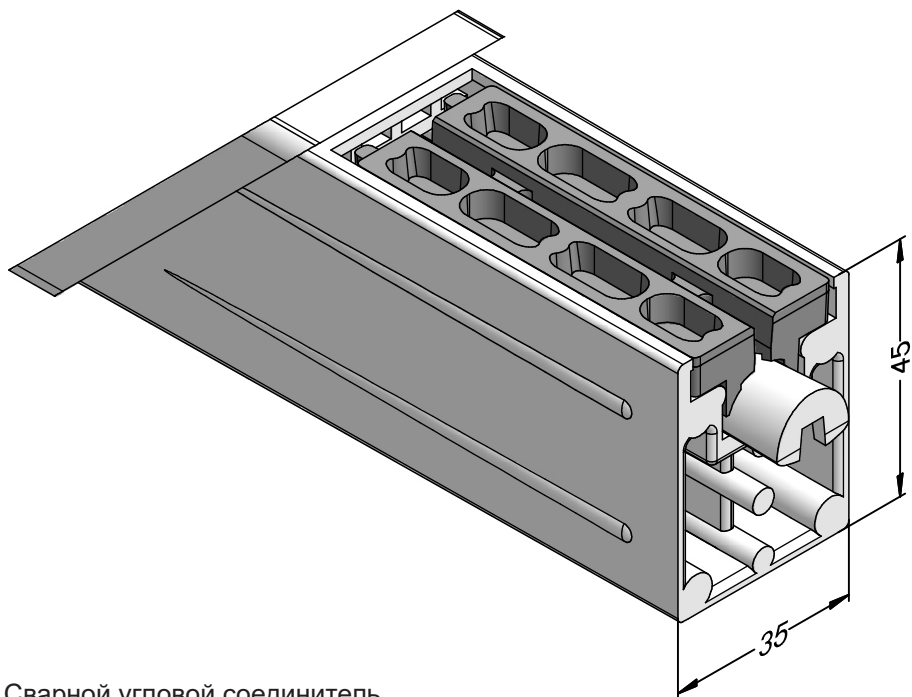
**1227848**

6

# INTELIO

## Сечения профилей

### Комплектующие для сборки дверей



Сварной угловой соединитель  
с клиновым зажимом

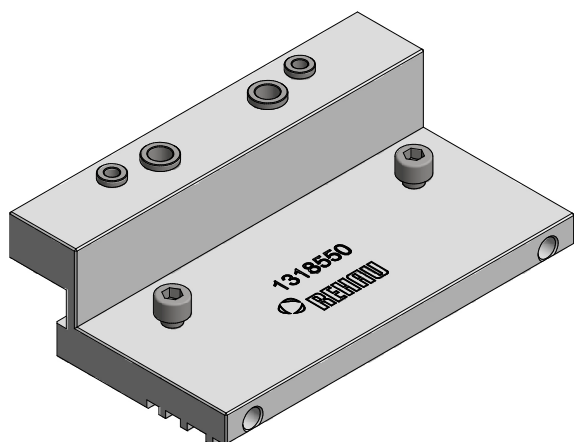
**1234300** 

 8

# INTELIO

## Сечения профилей

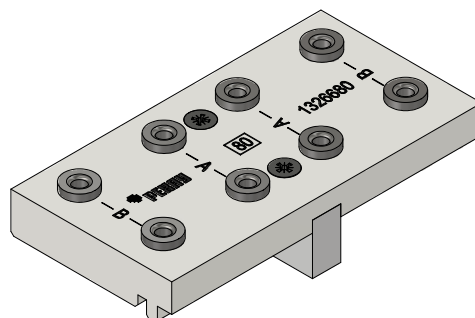
### Шаблоны




Шаблон для сверления отверстий  
в наплавках ПВХ профилей

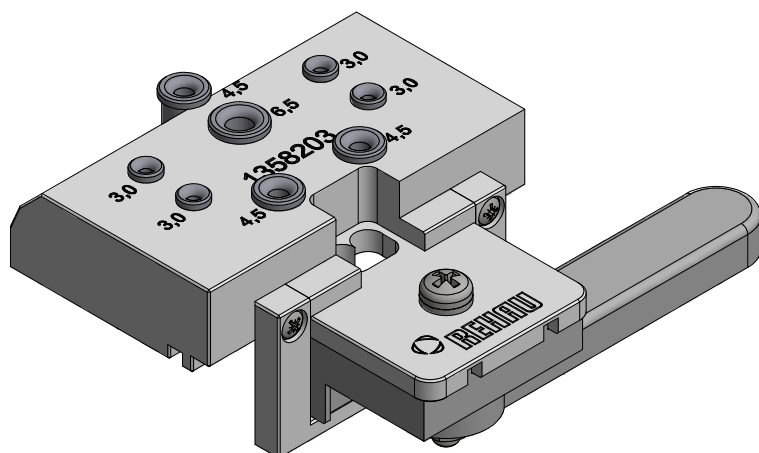
**1318550** 

 1



Шаблон для установки дверных порогов 80  
**1326680** 

 1



Шаблон для установки мех.  
соединителей INTELIO

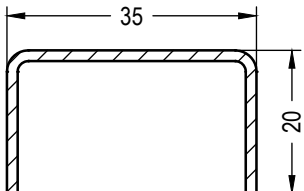
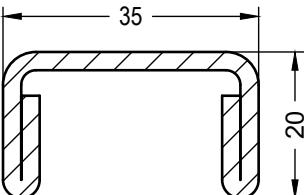
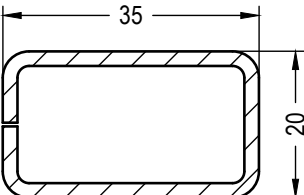
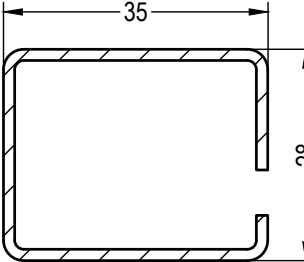
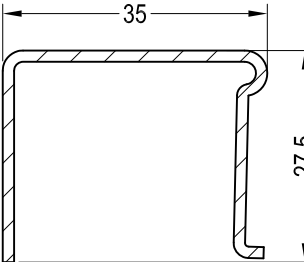
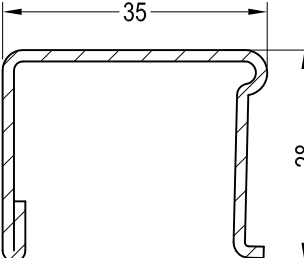
**1358203** 

 1

# INTELIO

## Сечения профилей

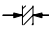
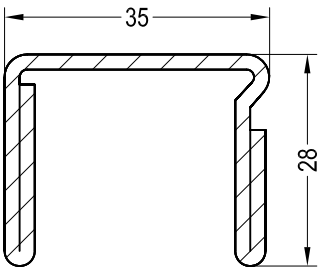
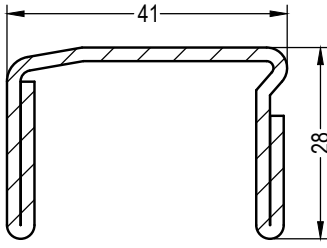
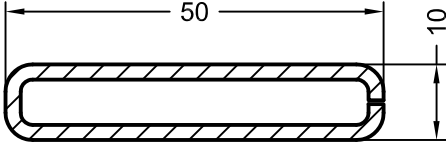
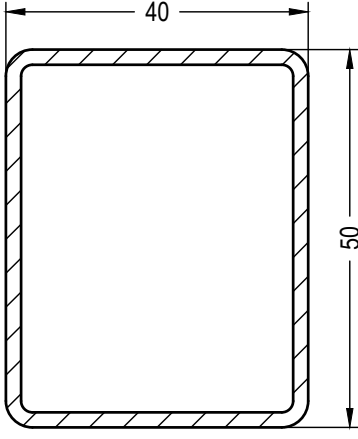
### Армирование

Эскиз	№ арт.	→/←	lx	ly
	<b>1245536</b>	1,5	2,0	0,42
	<b>1245526</b>	2,5	4,2	0,89
	<b>1239583</b>	1,5	2,2	0,64
	<b>1261709</b>	2	2,9	1,2
	<b>1237091</b>	1,5	2,8	2,1
	<b>1249934</b>	2	3,4	2,6
	<b>1244506</b>	1,5	2,5	1,1
	<b>1244516</b>	1,5	2,7	1,3
	<b>1244526</b>	2	3,4	1,7

# INTELIO

## Сечения профилей

### Армирование

Эскиз	№ арт.		lx	ly
	<b>1244536</b>	2	5,0	2,0
	<b>1352512@</b>	2	7,1	2,1
	<b>1362065</b>	1,5	3,9	0,26
	<b>1251886</b>	2	8,8	12,5

# INTELIO

## Сечения профилей


### Список артикулов

№ арт.	Название	Пачка / связка, м	Возвратная палета, м		Коробка, шт.	Стр.
			пачка	„Чулок“		
1227848	Слезник 14/70	6				11
1231917	Шуруп 4,2 х 60 (потайная головка)			100		10
1234300	Сварной угловой соединитель с клиновым зажимом			500		12
1237091	Армирование 35х28х1,5 мм, труба стальная	6		504		14
1239583	Армирование 35х20х1,5 мм, труба стальная	6		504		14
1244506	Армирование 35х27,5х1,5 мм	6		504		14
1244516	Армирование 35х28х1,5 мм	6		504		14
1244526	Армирование 35х20х2 мм	6		504		14
1244536	Армирование 35х28х2 мм, с 2 загибами	6		300		15
1245526	Армирование 35х28х2 мм, с 2 загибами	6		300		14
1245536	Армирование 35х20х1,5 мм	6				14
1249934	Армирование 35х28х2 мм, труба стальная	6		504		14
1251886	Армирование 50х40х2 мм, труба стальная	6		300		15
1260448	Механический соединитель импоста 82 универсальный	2				10
1260633 ⊗	Шуруп 6,3 х 70 (полукруглая головка)			100		10
1261709	Армирование 35х20х2 мм, труба стальная	6				14
1264174 ⊗	Шуруп 4,2 х 60 (полукруглая головка)			100		10
1269800	Торцевой колпачок порога 80, правый			5		11
1269801	Торцевой колпачок порога 80, левый			5		11
1318550	Шаблон для сверления отверстий в наплавах ПВХ профилей			1		13
1326680	Шаблон для установки дверных по- рогов 80			1		13
1337101 1003	Уплотнение притвора RAU-TUBE, SRT (чёрное)	400		8000		2
1337101 1004	Уплотнение притвора RAU-TUBE, SRT (серое)	400		8000		2
1352512@	Армирование 41х28х2 мм	6				15
1358200	Механический соединитель импоста 82 INTELIO			100		10
1358203	Шаблон для установки механических соединителей INTELIO			1		13
1358205	Фальцевый вкладыш INTELIO			1000		10
1358206	Колпачок ложного импоста 80 торце- вой внешний	100		1000		9

# INTELIO

## Сечения профилей

### Список артикулов

















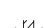
















№ арт.	Название	Пачка / связка, м	Возвратная палета,		Коробка, шт.	Стр.
			пачка	м „Чулок“		
1358207	Колпачок ложного импоста 80 торцевой внутренний, правый	100			1000	9
1358208	Колпачок ложного импоста 80 торцевой внутренний, левый	100			1000	9
1362065	Армирование 50x15x1,5 мм, труба стальная	6			300	15
1480078	Порог для санации 80	6	1080			11
1537700	Коробка 58	24	360			2
1537710	Коробка 65	24	360			3
1537740	Створка Z57	24	360			5
1537750	Створка R57	24	360			6
1537780	Импост 82	24	288			4
1537800	Ложный импост	24	432			9
1537810	Створка двери Z	13	273			7
1537820	Створка двери T	13	273			8
1567700	Коробка 58, каширов.	24	360			2
1567710	Коробка 65, каширов.	24	360			3
1567740	Створка Z57, каширов.	24	360			5
1567750	Створка R57, каширов.	24	360			6
1567780	Импост 82	24	288			4
1567800	Ложный импост	24	432			9
1567810	Створка двери Z, каширов.	13	273			7
1567820	Створка двери T, каширов.	13	273			8
1835171 	Уплотнение притвора (белое)	200				2
1864921 1001	Уплотнение штульпа (чёрное)	200				9
1864921 1002	Уплотнение штульпа (серое)	200				9
1865072	Уплотнение дверное	100				11
1865080	Уплотнение дверное 2	100				11
1884952 1010	Уплотнение притвора РАУСЕЛЛ, чёрное	400	19200			2



# INTELIO

## Сечения профилей

### Условные обозначения








	Цвет чёрный
	Цвет серый
	Цвет белый
	Цвет кремово-белый
	Цвет коричневый
	Цвет карамельный
	Цвет серый антрацит
	Цвет серебристый
	Цвет произвольный
	Алюминий натуральный анодированный
	Алюминий неокрашенный
	Кашированное исполнение
	Окрашенное исполнение
	Норма упаковки (детали см. в перечне артикулов)
	Толщина материала в мм
	Свариваемые уплотнения
	Несвариваемые уплотнения
	Установка уплотнений вручную
	Правое исполнение
	Левое исполнение
	Нестандарт для склада в Гжели, срок поставки по запросу
	Момент инерции по оси X в см <sup>4</sup>
	Момент инерции по оси Y в см <sup>4</sup>
	Приклеить ПВХ-клеем
	Уплотнить силиконом
	Уплотнить EPDM-массой
	Приклеить EPDM-клеем
	Шурупы с круглой головкой по ISO 7049
	Шурупы с потай-головкой по ISO 7050
	Шурупы с борголовкой
	Периметр профиля в мм
	Шаблоны
	Выводится из программы поставок



### Номер цвета

2 и 3 цифры	Профиль	
	Профиль	Профиль/уплотнение
01	Белый 159	Белый/чёрный 159/601
05	-	Белый/белый 159/159
15	-	Белый/серый 159/RAL 7001

Пример:

- XXXXXX  - арт. в белом исполнении без уплотнений - вар. X01, наименьшая ед. упаковки 36 м
- XXXXXX   - арт. в белом исполнении с белым уплотнением - вар. X05, наименьшая ед. упаковки 24 м
- XXXXXX   - арт. в белом исполнении с серым уплотнением - вар. X15, наименьшая ед. упаковки 36 м
- XXXXXX   - арт. кашир. с чёрным уплотнением - различные варианты, например, согласно таблице стандартных цветов, наименьшая ед. упаковки 24 м



Внимание: Перечисленные выше варианты включают не все возможные профили.

### Расшифровка вариантов

После номера артикула (например, 555009) следует 3-значный номер варианта (например, 701), который присваивается как основным, так и дополнительным профилям. Номер варианта состоит из 3 цифр: 1 цифра определяет вид упаковки 2 и 3 цифры - номер цвета.

1 цифра	Вид упаковки
6	Дер. палета, профиль в чулке (HRV)
7	Мет. палета, профиль в чулке (LGP)
8	Дер. палета, профиль в моночулке (HRV)
9	Мет. палета, профиль в моночулке (LGP)

### Расшифровка артикулов в SAP для 7-значных артикулов

С переходом на SAP номера артикулов изменились. Новые номера артикулов 7-значные. Перед имеющимся номером артикула ставится „1“. Например, артикулу 555009 в SAP соответствует: 1555009.

### Расшифровка вариантов в SAP для 4-значных артикулов

С переходом на SAP варианты артикулов изменились. Новые варианты 4-значные. Перед имеющимся 3-значным вариантом ставится „1“. Например, варианту 720 в SAP соответствует: 1720.

### Номер материала

С переходом на SAP в 11-значном номере материала используются только 7-значные номера артикулов и 4-значные варианты, например, 15550091720.

Наши практические устные и письменные технические консультации основываются на опыте и проводятся с полным знанием дела, но, тем не менее, не являются обязательными к выполнению указаниями. Находящиеся вне нашего влияния различные условия производства и эксплуатации исключают какие-либо претензии по нашим рекомендациям. Рекомендуется проверить, насколько пригоден для предусмотренного Вами использования продукт РЕХАУ. Применение и использование, а также переработка продукта происходят вне нашего контроля и поэтому всецело попадают под Вашу ответственность.

В случае возникновения вопроса об ответственности возмещение ущерба распространяется только на стоимость поставленного нами и использованного Вами товара. Наши гарантии распространяются на стабильное качество нашего продукта, выпускаемого согласно нашей спецификации и в соответствии с нашими общими условиями поставки и оплаты. Авторские права на документ защищены. Права, особенно на перевод, перепечатку, снятие копий, радиопередачи, воспроизведение на фотомеханических или других подобных средствах, а также сохранение на носителях данных, защищены.

**КОНТАКТЫ РЕХАУ В РОССИИ:**

contact-rus@rhsolutions.ru

**Москва 8 800 5553355, Санкт-Петербург +7 812 3090651, Ростов-на-Дону +7 863 3033506, Краснодар +7 861 2033970, Екатеринбург +7 343 3182427, Нижний Новгород +7 831 4290730, Хабаровск +7 421 2929517, Новосибирск +7 383 2106150, Самара +7 846 2060580, Воронеж +7 473 2045251, Красноярск +7 391 2625707, Иркутск +7 914 8868694, Пятигорск +7 928 2706901.**

© ООО „РЕХАУ“  
117186 Москва ул. Нагорная, За  
www.rhsolutions.ru

Возможны технические изменения  
797100RU 08.2024